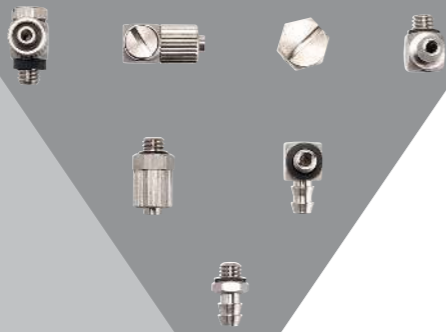


바브피팅



BARB FITTINGS

www.cdcpneumatics.com

BARB FITTINGS

바브피팅



BARB FITTINGS

바브피팅

Applications

용도

- 진공이 발생하는 장비에 튜브와 같이 사용하는 제품입니다.
- Connet multipurpose hoses together in a pipe system

Features

특징

- 소형화 제품으로 협소한 공간에 배관 설치시 사용 가능합니다.
- 투터치 타입으로 도구 없이 설치 가능합니다.
- PA, PU 재질의 튜브 사용 가능합니다.
- 몸체 무전해 니켈 도금으로 처리
- Compact sized and easy to install in a narrow space
- Provide simple, easy and fast hand installation and maintenance
- Able to apply PA and PU tubes
- Body parts electroless nickel plated

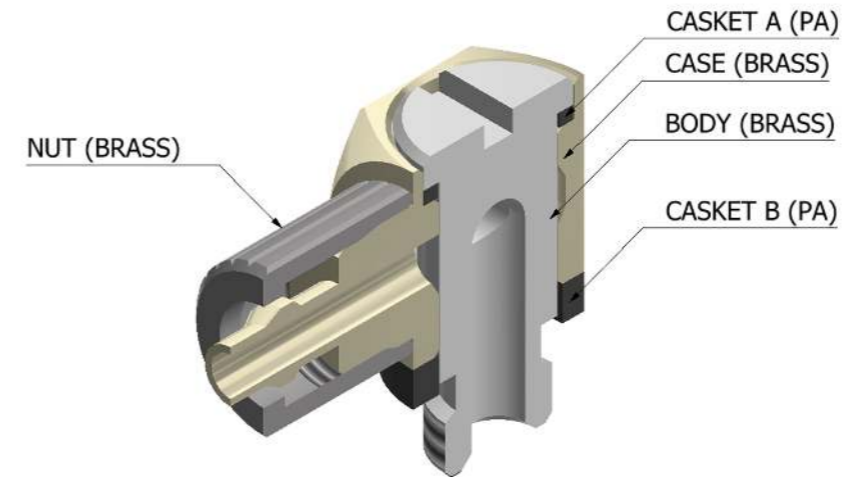
Technical Specification

사양

사용유체	공기
사용압력	10Bar
진공압력	-100kPa
사용온도	-5 ~ 60℃

Structural Diagram

구조도



BARB FITTINGS



BCL



BHL



BHLL



BP



BCLL



BCC



BHC

Product Code System

주문형식

BCC 04-M5

BARB FITTINGS

튜브 직경

나사 규격

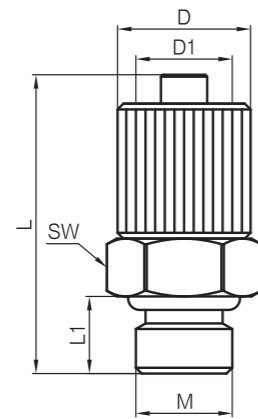
CODE	SIZE	CODE	SIZE
03	∅3×∅2	M5	M5×0.8
04	∅4×∅2.5	01	R1/8
06	∅6×∅4	02	R1/4

Caution

주의사항

- 제품을 임의로 변경하여 사용하지 마십시오.
- 바브피팅 제품군은 물에 사용할 수 없습니다.
- Use the product only for its intended purpose
- Water cannot be used

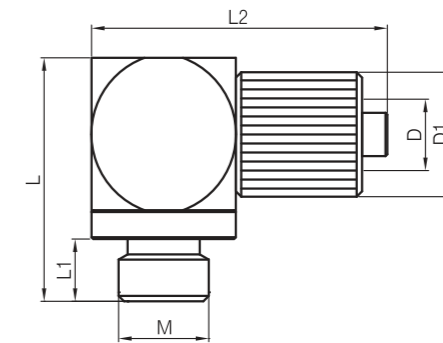
BARB FITTINGS
BCC



단위: 밀리미터(mm)

MODEL	D(TUBE)	M	L	L1	D	SW	W.G(g)	BOX(EA)
BCC 04M5	4×2.5	M5×0.8	15.5	3.5	6.7	7	3.0	100
BCC 06M5	6×4	M5×0.8	16.5	3.5	8.5	8	4.1	100
BCC 0401	4×2.5	R1/8	20	7.5	7.5	10	6.4	100
BCC 0601	6×4	R1/8	20.5	8	9	10	7.2	100

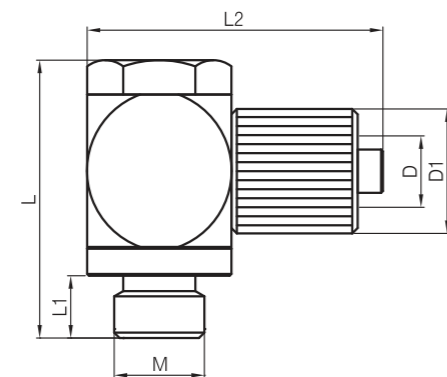
BARB FITTINGS
BCL



단위: 밀리미터(mm)

MODEL	D(TUBE)	M	L	L1	L2	D1	W.G(g)	BOX(EA)
BCL 04-M5	4×2.5	M5×0.8	11.5	3.5	17.5	7.5	5.5	100
BCL 06-M5	6×4	M5×0.8	13.5	3.5	22.3	9.5	6.5	100

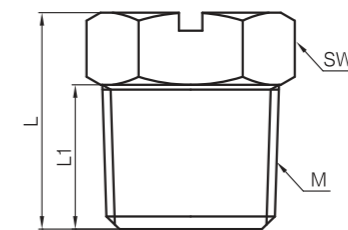
BARB FITTINGS
BCLL



단위: 밀리미터(mm)

MODEL	D(TUBE)	M	L	L1	L2	D1	W.G(g)	BOX(EA)
BCLL 04-M5	4×2.5	M5×0.8	15.4	3.2	15.5	6.7	5.0	100
BCLL 04-M5	6×4	M5×0.8	16.4	3.2	17.5	8.5	7.2	100

BARB FITTINGS
BP



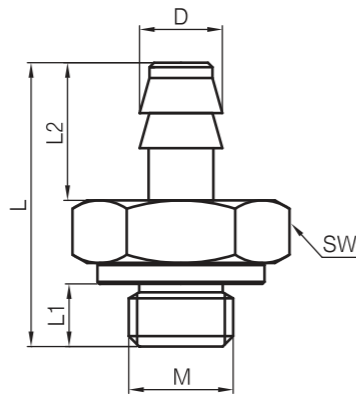
단위: 밀리미터(mm)

MODEL	M	L	L1	SW	W.G(g)	BOX(EA)
BP M5	M5×0.8	7	3.5	8	1.9	100
BP 01	R1/8	12	8	10	5.0	100
BP 02	R1/4	17	11	14	13.2	100

BARB FITTINGS
BHC

단위: 밀리미터(mm)

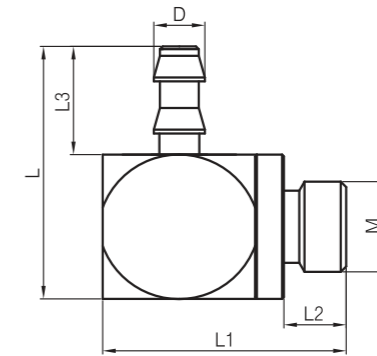
MODEL	D(TUBE)	M	L	L1	L2	SW	W.G(g)	BOX(EA)
BHC 04-M5	4×2.5	M5×0.8	11.5	3.5	5	7	1.6	100
BHC 06-M5	6×4	M5×0.8	13.5	3.5	7	7	2.0	100



BARB FITTINGS
BHL

단위: 밀리미터(mm)

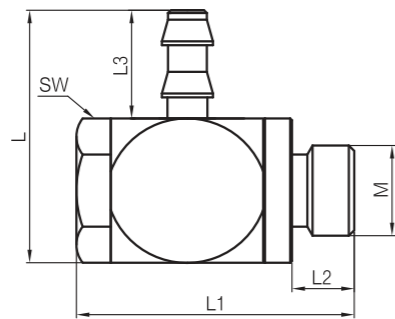
MODEL	D(TUBE)	M	L	L1	L2	SW	W.G(g)	BOX(EA)
BHL 03-M5	3×2	M5×0.8	13	12	3.5	5	4.0	100
BHL 04-M5	4×2.5	M5×0.8	13	12	3.5	5	4.4	100
BHL 06-M5	6×4	M5×0.8	13	12	3.5	7	4.8	100



BARB FITTINGS
BHLL

단위: 밀리미터(mm)

MODEL	D(TUBE)	M	L	L1	L2	L3	SW	W.G(g)	BOX(EA)
BHLL 03-M5	3×2	M5×0.8	14	16	3.5	6	7	5.0	100
BHLL 04-M5	4×2.5	M5×0.8	14	16	3.5	6	7	5.3	100
BHLL 06-M5	6×4	M5×0.8	15	16	3.5	7	7	5.5	100



BARB FITTINGS

바브피팅

